

# DOSSIER

# KIT D'EXTENSION

**Vos coordonnées :**

Nom et prénom : \_\_\_\_\_

Adresse : \_\_\_\_\_

Code postal : \_\_\_\_\_

Ville : \_\_\_\_\_

Tél : \_\_\_\_\_

Email : \_\_\_\_\_

**Adresse de livraison :**  
(si différente)

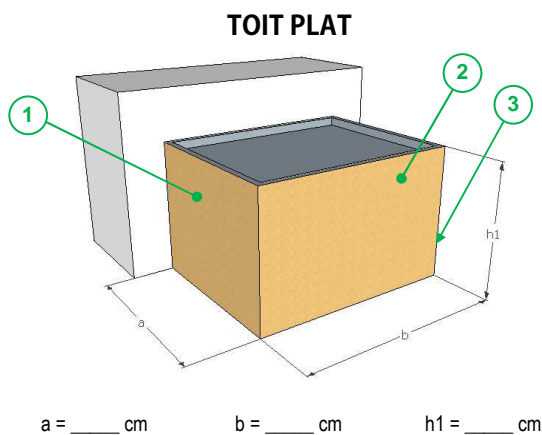
Nom et prénom : \_\_\_\_\_

Adresse : \_\_\_\_\_

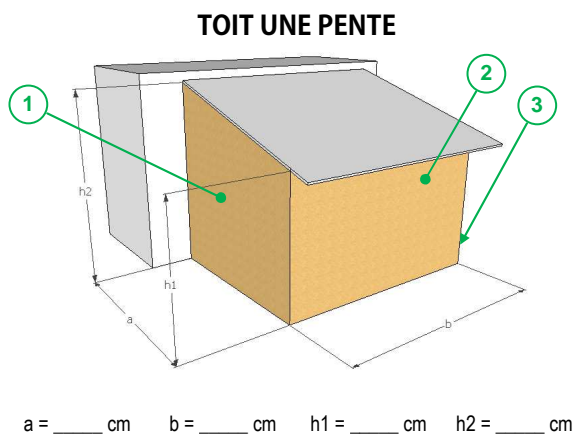
Code postal : \_\_\_\_\_

Ville : \_\_\_\_\_

Votre interlocuteur ESPACE PLUS : Frédéric BRAND - 06.48.977.532  
f.brand@espace-plus.eu



Voir page 3



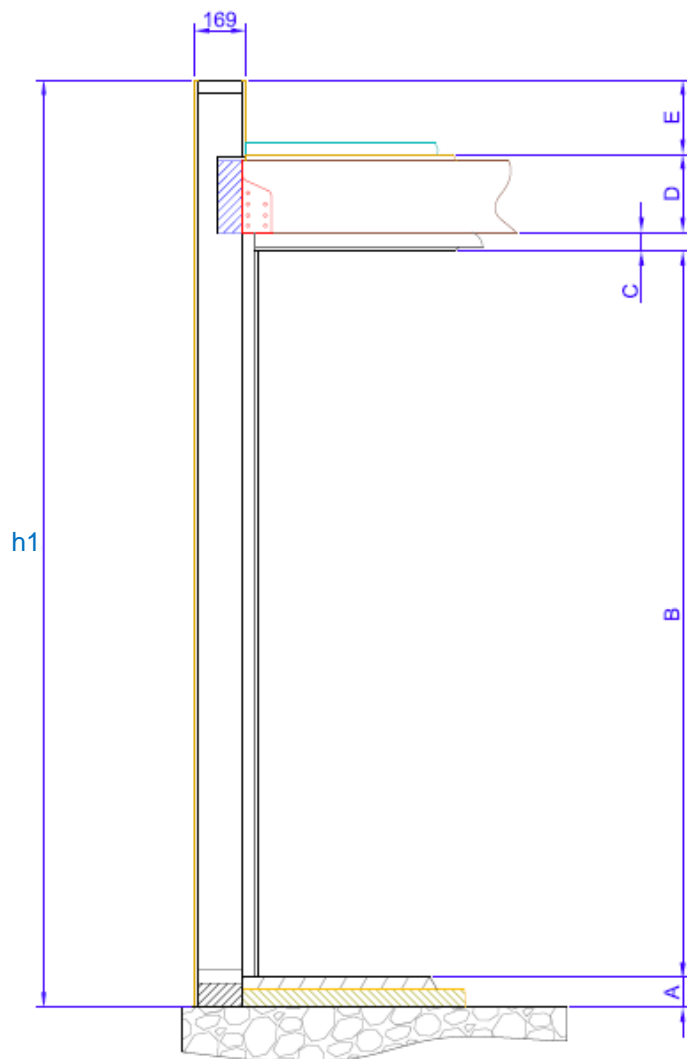
Débord aux rives = \_\_\_\_ cm      Débord à l'égout = \_\_\_\_ cm

### PERIMETRE DE CHIFFRAGE

<input type="checkbox"/>	Structure complète comprenant : - les semelles avec film anticapillarité - les montants de départ avec combribande - les murs d'ossature - la muralière, les lisses de chaînage et les solives - le plancher en panneau d'OSB (épaisseur 22 mm) - les différentes fixations
<input type="checkbox"/>	La partie isolation : - fibre de bois de 140 mm pour les murs - fibre de bois pour le plafond (épaisseur suivant solives) - le pare-vapeur, le scotch et la colle
<input type="checkbox"/>	La partie étanchéité : - Isolation sous étanchéité : <input type="checkbox"/> oui - <input type="checkbox"/> non - le complexe d'étanchéité avec relevés et naissance  Valeur de l'isolation : _____ mm Par défaut prendre 40 mm
<input type="checkbox"/>	La partie zinguerie: - couvertines en aluminium laquée - boîte à eau en aluminium laquée avec trop plein - descente et colliers en aluminium laquée
<input type="checkbox"/>	La finition extérieure : <input type="checkbox"/> bardage bois naturel (essence mélèze) <input type="checkbox"/> bardage composite <input type="checkbox"/> autre : _____  Le bardage est livré avec le lattage, les grilles de ventilation et les fixations.  Protection sous la finition extérieure : <input type="checkbox"/> sans <input type="checkbox"/> isolation en fibre de bois de 52 mm <input type="checkbox"/> pare-pluie

<input type="checkbox"/>	Structure complète comprenant : - les semelles avec film anticapillarité - les montants de départ avec combribande - les murs d'ossature - la muralière, les lisses de chaînage et les chevrons - les différentes fixations
<input type="checkbox"/>	Plancher sur chevrons : <input type="checkbox"/> sans <input type="checkbox"/> panneau d'OSB (épaisseur 22 mm) <input type="checkbox"/> autre : _____
<input type="checkbox"/>	La partie isolation : - fibre de bois de 140 mm pour les murs - fibre de bois pour le plafond (épaisseur suivant chevrons) - le pare-vapeur, le scotch et la colle
<input type="checkbox"/>	La partie étanchéité : - Isolation sous étanchéité : <input type="checkbox"/> oui - <input type="checkbox"/> non - le complexe d'étanchéité avec relevés et naissance
<input type="checkbox"/>	La partie zinguerie: - gouttière en zinc naturel avec naissance, fonds et crochets - descente et colliers en zinc naturel
<input type="checkbox"/>	La finition extérieure : <input type="checkbox"/> bardage bois naturel (essence mélèze) <input type="checkbox"/> bardage composite <input type="checkbox"/> autre : _____  Le bardage est livré avec le lattage, les grilles de ventilation et les fixations.  Protection sous la finition extérieure : <input type="checkbox"/> sans <input type="checkbox"/> isolation en fibre de bois de 52 mm <input type="checkbox"/> pare-pluie

## DETERMINATION DE LA HAUTEUR DE VOTRE MUR



### SYNTHESE DES HAUTEURS :

Hauteur sol fini :

(isolant / chape / finition / etc)

A = \_\_\_\_\_ mm

Hauteur sous plafond souhaitée :

B = \_\_\_\_\_ mm

Hauteur de la finition du plafond :

(vide entre la plâtrerie et la partie ossature minimum 100 mm)

C = \_\_\_\_\_ mm

Hauteur du solivage et du plancher :

(Hauteur à définir en fonction des portées.

Par défaut 265 mm)

D = \_\_\_\_\_ mm

Hauteur de l'acrotère :

(Hauteur 200 mm + hauteur isolation si souhaitée)

E = \_\_\_\_\_ mm

Hauteur globale du mur si toit plat :

(A + B + C + D + E)

h1 = \_\_\_\_\_ mm

Hauteur globale du mur si toit une pente :

(A + B + C + D)

h1 = \_\_\_\_\_ mm

Si vous avez une contrainte de hauteur F alors vous pouvez faire varier B.

### MENUISERIES : PVC - ALUMINIUM

Si nous ne fournissons pas les menuiseries, inutile de remplir type, option et couleur

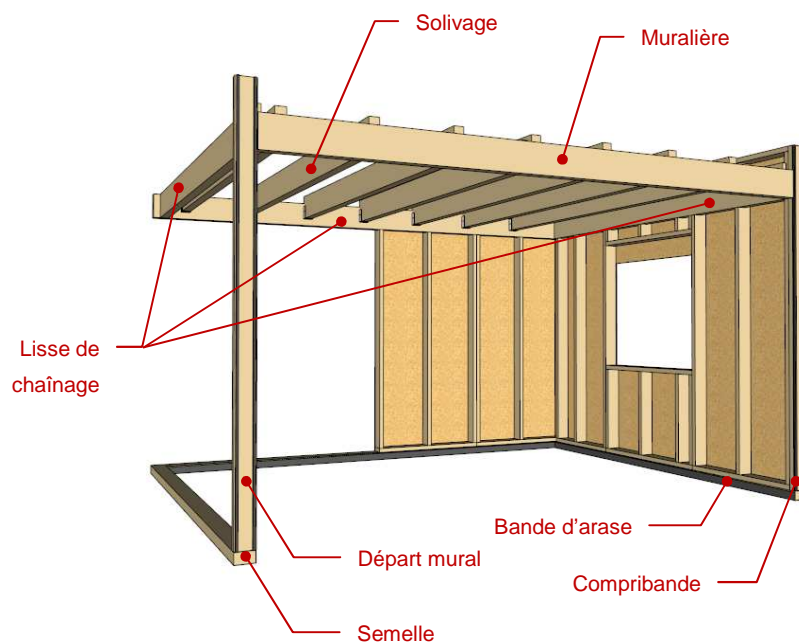
N°	Face extension	Type	Largeur (mm)	Hauteur (mm)	Option	Couleur		Qte
						Intérieure :	Extérieure :	
1	2	Fenêtre à translation	2500	2150	<input type="checkbox"/> Sans <input type="checkbox"/> VR <input checked="" type="checkbox"/> BSO <input checked="" type="checkbox"/> Electrique	<input checked="" type="checkbox"/> blanc <input type="checkbox"/> anthracite <input type="checkbox"/> autre	<input type="checkbox"/> blanc <input checked="" type="checkbox"/> anthracite <input type="checkbox"/> autre	1
					<input type="checkbox"/> Sans <input type="checkbox"/> VR <input type="checkbox"/> BSO <input type="checkbox"/> Electrique	<input type="checkbox"/> blanc <input type="checkbox"/> anthracite <input type="checkbox"/> autre	<input type="checkbox"/> blanc <input type="checkbox"/> anthracite <input type="checkbox"/> autre	
					<input type="checkbox"/> Sans <input type="checkbox"/> VR <input type="checkbox"/> BSO <input type="checkbox"/> Electrique	<input type="checkbox"/> blanc <input type="checkbox"/> anthracite <input type="checkbox"/> autre	<input type="checkbox"/> blanc <input type="checkbox"/> anthracite <input type="checkbox"/> autre	
					<input type="checkbox"/> Sans <input type="checkbox"/> VR <input type="checkbox"/> BSO <input type="checkbox"/> Electrique	<input type="checkbox"/> blanc <input type="checkbox"/> anthracite <input type="checkbox"/> autre	<input type="checkbox"/> blanc <input type="checkbox"/> anthracite <input type="checkbox"/> autre	
					<input type="checkbox"/> Sans <input type="checkbox"/> VR <input type="checkbox"/> BSO <input type="checkbox"/> Electrique	<input type="checkbox"/> blanc <input type="checkbox"/> anthracite <input type="checkbox"/> autre	<input type="checkbox"/> blanc <input type="checkbox"/> anthracite <input type="checkbox"/> autre	

<u>Type de menuiserie :</u>	Fenêtre un vantail Fenêtre deux vantaux (1/2 – 1/2 ou 1/3 – 2/3) Fenêtre trois vantaux Translation Coulissant Levant coulissant Châssis fixe Porte d'entrée	<u>Options :</u>	VR = Volet roulant BSO = Brise soleil orientable Electrique = A commande électrique
-----------------------------	--	------------------	---

### AUTRES (porte de garage, etc)

N°	Face extension	Type	Largeur (mm)	Hauteur (mm)	Option	Couleur		Qte
						Intérieure :	Extérieure :	
						<input type="checkbox"/> blanc <input type="checkbox"/> anthracite <input type="checkbox"/> autre	<input type="checkbox"/> blanc <input type="checkbox"/> anthracite <input type="checkbox"/> autre	
						<input type="checkbox"/> blanc <input type="checkbox"/> anthracite <input type="checkbox"/> autre	<input type="checkbox"/> blanc <input type="checkbox"/> anthracite <input type="checkbox"/> autre	

## EXEMPLE : TOIT PLAT



## EXEMPLE : TOIT UNE PENTE

